

PRESENTATION DU TABLEAU EGEE II.

La conception du tableau de désenfumage EGEE II est l'aboutissement d'une réflexion sur la configuration typique d'un système de désenfumage dans un immeuble d'habitation, à savoir :

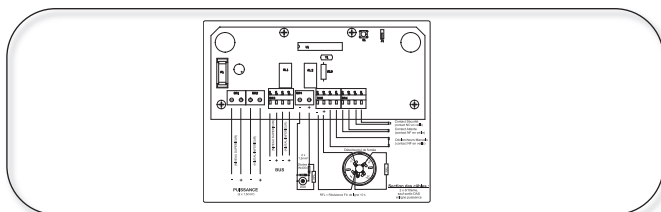
- À chaque niveau, un ensemble de détecteurs automatiques de fumée,
- Un ou plusieurs déclencheurs manuels,
- Un ou plusieurs volets commandés permettant le désenfumage du niveau,
- Parfois les contacts donnant la position des volets (fins de course).
- Un tableau de signalisation, permettant l'exploitation des informations en provenance de tous les étages.
- La gestion d'un groupe d'extraction motorisée
- La gestion des non-stop ascenseurs

Le faible encombrement du coffret permet de l'installer dans les gaines techniques.

La configuration de l'installation est indiquée sur le schéma ci-contre pour un immeuble de 1 à 16 niveaux, ou 2 cages comprenant un maximum de 16 niveaux au total.

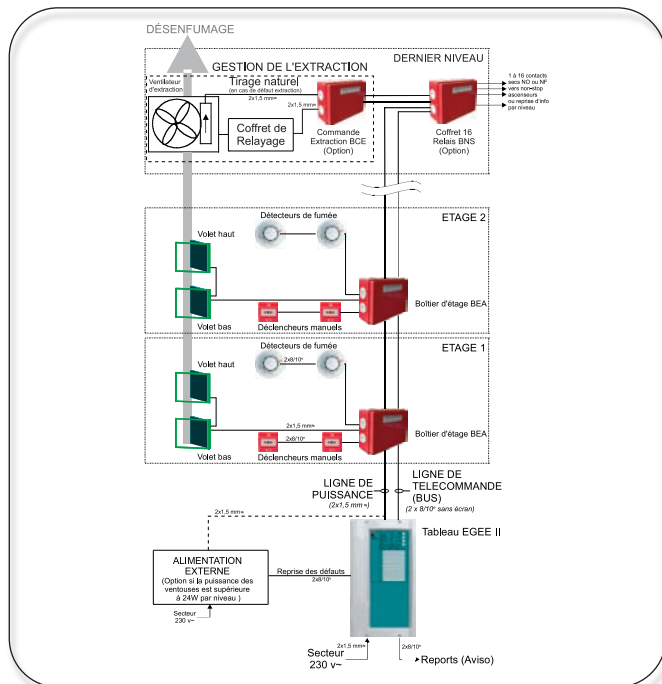
Les boîtiers B.E.A. sont conçus pour recevoir et traiter les informations suivantes :

- Alarme ou anomalie de la boucle des détecteurs de l'étage.
- Alarme de la boucle des déclencheurs manuels de l'étage (déverrouillage).
- Commande ou anomalie des ventouses électromagnétiques des volets de l'étage.
- Eventuellement position de ces volets (anomalie de position).



BOÎTIER B.E.A.

Nombre de détecteurs : maximum 10
 Résistances fin de ligne : 10 kΩ
 Nombre de Déclencheurs Manuels : maximum 10
 Tension de sortie ventouses : nominal 24v, à émission
 Puissance disponible (1 niveau) : maximum 15 Watts (fusible 630mA) / 24 Watts (fusible 1A)
 Dimensions : 190 x 150 x 90
 Poids : 620 g



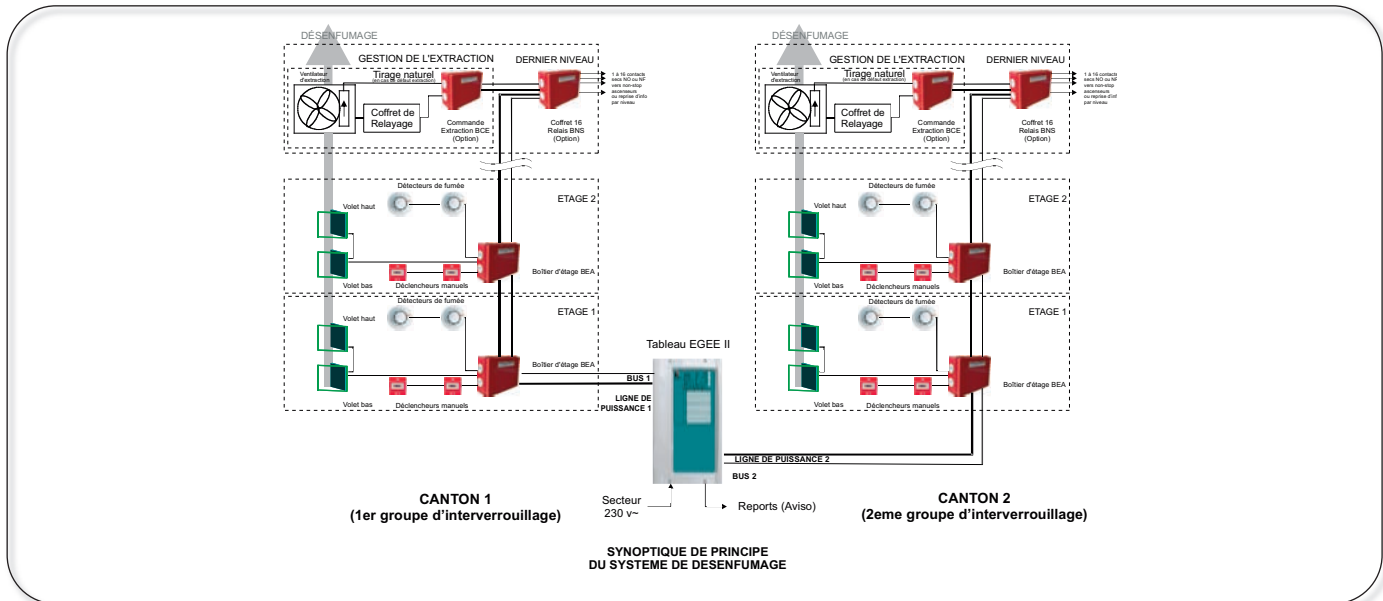
Performances

- ▼ Configuration automatique, sans outil spécifique
- ▼ Interconnexion
- ▼ Fonctionnement en mode dégradé
- ▼ Coûts d'installation fortement réduits
- ▼ Supervision de type modbus RS485
- ▼ Report des infos sur le tableau de report AVISO
- ▼ Fiabilité de fonctionnement
- ▼ Maintenance et dépannage simplifiés, même pour du personnel non qualifié en système de sécurité incendie
- ▼ Fonction diagnostic des pannes sur boîtier d'étage par LEDs.
- ▼ Interverrouillage

CARACTÉRISTIQUES

- Alimentation secteur : 230v +10% -15% 50Hz
- Consommation sur secteur : Minimum 3 Watt (aucun boîtier raccordé) Maximum 12 Watt (configuration maximale en veille)
- Source secondaire : 2 batteries de 12v 7 Ah au plomb sans entretien
- Autonomie sur batteries : 12 heures en veille suivi de 1 heure de mise en sécurité
- Tension de service : 20 Vcc à 27 Vcc
- Limitation décharge batteries : 20 V +/-1v
- Nombre d'étages : 16 sur un conduit, 8 sur 2 conduits ou toute autre combinaison
- Boîtiers de commande extraction : 2 maximum (1 par canton)
- Boîtiers de non-stop ascenseurs : 4 maximum
- Contacts Reports : Alarme Feu x 2, Débrayement inverseur 1A 30 Vcc
- Commandes tourelles : Par contact No 1A 30 Vcc, temporisées à 10 secondes
- Puissance disponible sur les bus puissance : 24 Watts au total
- Sortie Utilisation : Nominal 24 V maximum 250 mA
- Dimensions : H=482, L=265, P=120
- Poids : 8 kg avec batteries

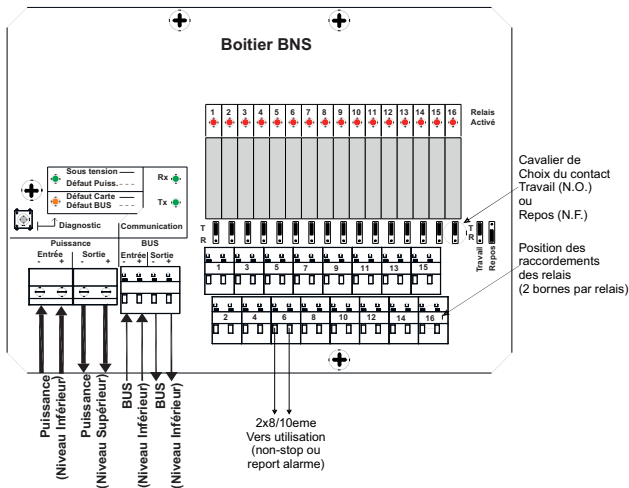
3e famille B et 4e famille



SYNOPTIQUE DE PRINCIPE DU SYSTEME DE DESENFUMAGE

Les boîtiers B.N.S. (optionnels) sont conçus pour fournir les informations suivantes :

- Contact sec pour le non-stop ascenseur au niveau sinistré
- Contact sec de report d'alarme par niveau

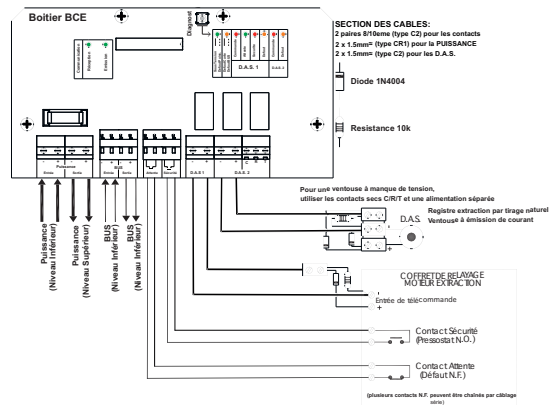


BOÎTIER B.N.S.

Nombre de contacts : 16 (1 par niveau), NO ou NF (ajustable par cavalier)
 Pouvoir de coupure: 5A, 60Vac / 1A 24Vdc
 Dimensions : 190 x 150 x 90
 Poids : 620 g

Les boîtiers B.C.E. (optionnels) sont conçus pour recevoir et traiter les informations suivantes :

- Position d'attente du coffret de relayage du moteur d'extraction
- Commande du moteur d'extraction
- Vérification de la position sécurité (contact de pressostat)
- Commande éventuelle du registre de tirage naturel



BOÎTIER B.C.E.

Résistances fin de ligne : 10 kΩ
 Sortie coffret de relayage : 24 V maxi 15W, à émission (inversion de polarité)
 Sortie registre Tirage naturel : 24 V maximum 15 Watts, à émission (inversion de polarité)
 Contact inverseur commande registre
 Tirage naturel : 1A 30Vcc
 Puissance disponible totale : maximum 15 Watts
 Dimensions : 190 x 150 x 90
 Poids : 620 g